

Mischbatterie Margot

Mischbatterien

Code: 8524 100



EINZELHEITEN

Mischbatterie-Typ Mischbatterie mit versenktem, schwenkbarem Auslauf

Material Messing

Textur Satinato

Patrone Mit Keramikscheiben

Mischbatteriebohrungen $\varnothing 35\text{mm}$

Sockel $\varnothing 55\text{mm}$

Max. Arbeitsplattendicke 70 mm

Drehwinkel 360°

MERKMALE

DREHUNG DES AUSLAUFS

Alle Mischbatterien sind mit einem großen Drehwinkel ausgestattet. Einige Modelle ermöglichen eine volle 360°-Drehung.

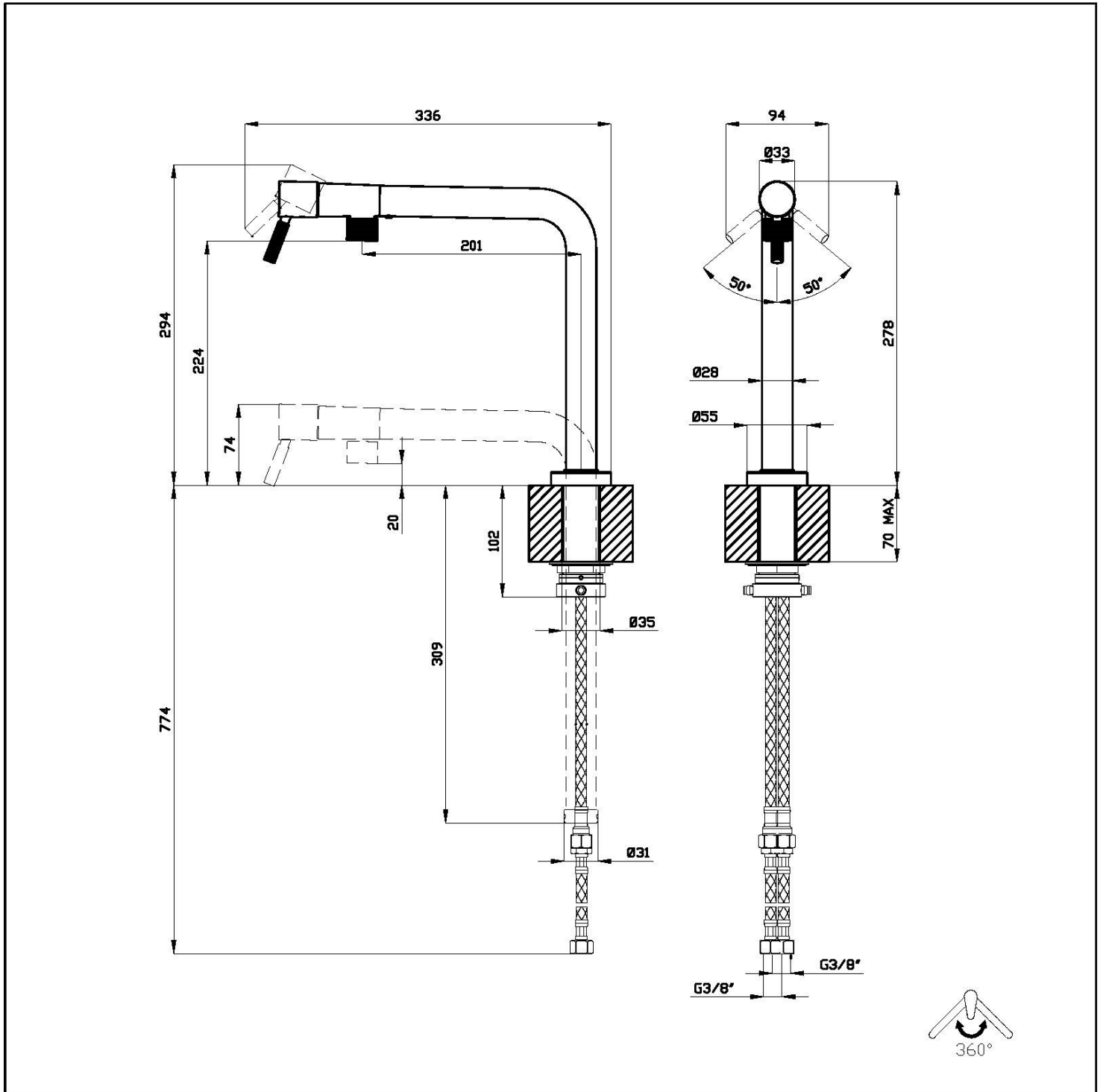
KLAPPBARER AUSLAUF

Diese Eigenschaft ermöglicht es, den Spülbereich vor einem Fenster zu gestalten und so natürliches Licht zu genießen.

VERSTÄRKUNGSPLATTE

Alle Foster-Mischbatterien werden mit einer Verstärkungsplatte geliefert, die für perfekte Stabilität auf jeder Spüle sorgt.

TECHNISCHE DATEN



GALERIE

